

# Стирально-отжимные машины

## W465H, W475H, W4105H

### Характеристики и преимущества

- Высокая степень отжима;
  - Имеется в наличии с двумя типами программного управления:
- Compass Control® включает:**
- Большой дисплей и одна рукоятка для легкого выбора программы;
  - Выбор языка;
  - Две кнопки быстрого запуска для часто используемых программ стирки;
  - Блок стиральных программ с оптимизированными характеристиками *Экономичности, производительности и времени.*
- Clarus Control® включает:**
- Полностью программируемый микропроцессор;
  - Все соответствующие параметры стирки могут программироваться;
  - Программирование с клавиатуры или методом загрузки с карты памяти.
- AWS– система автоматического взвешивания с Compass Control – определяют загрузку и соответственно количество заливаемой в машину воды. При неполной загрузке машины экономит воду и электроэнергию;
  - Чрезвычайно низкое потребление воды и электроэнергии – смотрите таблицу ниже;
  - Дозатор с четырьмя отделениями моющих средств, для ручного дозирования порошка или жидкого моющего средства;
  - Большой проем дверцы загрузки/выгрузки;
  - Низкий уровень шума для комфортного обслуживания;
  - Нержавеющая и оцинкованная сталь во всех важных узлах для высокой степени защиты от коррозии;
  - Система SuperBalance™ обеспечивает правильную степень отжима.



Compass Control



Clarus Control

### Основные опции

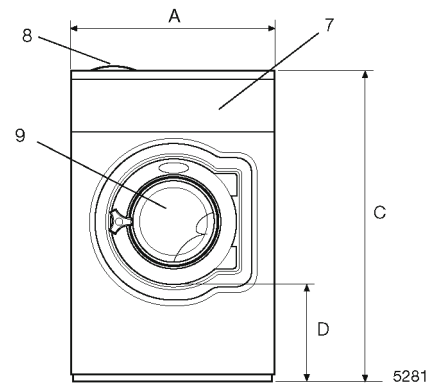
- Автоматическая подача жидкого моющего средства (с опцией дополнительной платы ввода/вывода для Compass Control)
- передняя панель из нержавеющей стали
- Боковая панель из нержавеющей стали (только Clarus Control)
- Подсоединение к системе оплаты или счетчику монет (только Compass Control)
- Насос для откачки воды

Основные технические характеристики			W465H		W475H		W4105H	
Максимальная загрузка	кг/фунт		7/15		8/18		11/25	
Барабан,	Объем	литр	65		75		105	
		диаметр	520		520		595	
Отжим	об/мин		1100		1100		1025	
G-фактор:			350		350		350	
Виды нагрева, 230/400 В	Электричество	кВт	2/3/5,4/7,4		2/3/5,4/7,4		7,4/9,7	
		Пар	x		x		x	
		Без нагрева	x		x		x	
<b>Данные о потреблении "нормальный режим, 60°C" (3G01)</b>			Эл.	Пар	Эл.	Пар	Эл.	Пар
Общее время	мин		45	**	45	**	46	**
Потребление воды (хол./гор.)	литр		43/11	43/11	49/13	49/13	68/18	68/18
Потребление электроэнергии (мотор/нагрев)*	кВтч		0,15/0,3	0,15	0,2/0,3	0,2	0,25/0,45	0,25
Потребление пара	кг		-	0,5	-	0,45	-	0,7

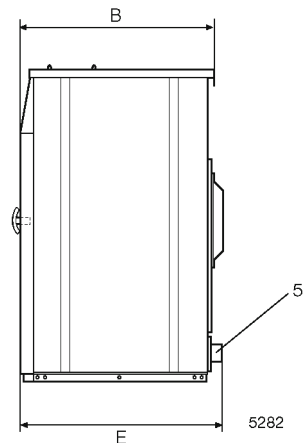
\* Температура воды 15°C – холодная вода и 65°C – горячая вода  
 \*\* В зависимости от давления пара

Сертифицирована в соответствии со стандартами ISO 9001 и ISO 14001 и одобрена IP 24D.

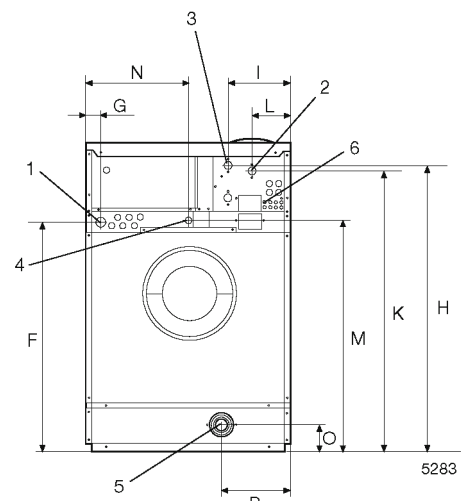
Электрические соединения*			W465H	W475H	W4105H	
Нагрев	Напряжение					
Эл.	~230В	50 Гц	кВт(А)	7,3(35)	7,4(35)	9,7(50)
	3 ~230В	50 Гц	кВт(А)	7,3(20)	7,4(25)	9,7(35)
	3 ~240В	60 Гц	кВт(А)	7,3(20)	7,4(25)	9,7(35)
	3 ~400В	50 Гц	кВт(А)	7,4(16)	7,4(16)	9,7(16)
Пар или	~230В	60 Гц	кВт(А)	1,0(10)	1,1(10)	1,3(10)
	~240В	60 Гц	кВт(А)	1,0(10)	1,1(10)	1,3(10)
Без нагрева	~230В	50 Гц	кВт(А)	1,0(10)	1,1(10)	1,3(10)
<b>Подсоединение воды и пара</b>						
Водяные клапаны	Ду		20	20	20	
Давление воды	кПа		150-400	150-400	150-400	
Расход воды при 300 кПа	л/ми		27	27	27	
Клапан слива	Ш мм		50/75	50/75	50/75	
Скорость слива	л/ми		150	150	150	
Паровой клапан	Ду		15	15	15	
Давление пара	кПа		300-600	300-600	300-600	
Вход для жидких моющих средств			5	5	5	
<b>Нагрузка на фундамент</b>						
Частота динамической силы	Гц		18,3	18,3	17,1	
Максимальное давление на фундамент при отжиме	кН		1,6±0,5	1,8±0,5	2,3±0,5	
<b>Уровень шума</b>						
Уровень звукового давления**	дБ(А)		64	65	69	
Уровень звуковой мощности (IEC 60704-2-4)	дБ(А)		73	72	77	
<b>Тепловое излучение</b>						
% от установленной мощности, макс.			5	5	5	
<b>Данные об отгрузке</b>						
Масса	кг, Нетто		154	159	212	
	кг, в коробе		167	179	225	
Объем	м <sup>3</sup>		0,75	0,75	0,99	
<b>Комплекующие изделия</b>						
Стальное основание			X	X	X	
Наборы шлангов для воды или пара			X	X	X	
Коллектор волокон			X	X	X	
<b>Габариты (мм)</b>						
A	Ширина		720	720	830	
B	Глубина		690	690	705	
C	Высота		1115	1115	1200	
D			355	355	365	
E			720	720	740	
F			825	825	910	
G			45	45	45	
H			1030	1030	1115	
I			220	220	220	
K			1010	1010	1100	
L			135	135	135	
M			830	830	910	
N			360	360	415	
O			100	100	100	
P			240	240	295	
1	Электрические соединения	6	Соединения подачи жидкостей			
2	Холодная вода	7	Панель управления			
3	Горячая вода	8	Дозатор моющего средства			
4	Подсоединение пара	9	Проём дверцы ш310 (W465H, W475H), ш365 (W4105H)			
5	Слив					



Передняя сторона



Правая сторона



Задняя сторона

Передняя и боковые панели светло-серые с "Blue Wave" («Голубая Волна») на передней панели (RAL 260 70 05, 250 60 30)

\* В наличии имеются машины с другими характеристиками напряжения, см. инструкцию по установке.

\*\* Приблизительная величина при положении оператора в помещении прачечной среднего размера.

**Electrolux**

[www.electrolux.com/professional](http://www.electrolux.com/professional)

Более подробная информация о компании на [www.electrolux.com](http://www.electrolux.com)