

Сушильный барабан

T4900, T41200

Особенности и преимущества

- Высокая производительность — 2 полных загрузки в час
- Выбор температуры и времени для удобства эксплуатации
- Большая дверь для удобства загрузки и выгрузки белья
- Упрощающий обслуживание большой самоочищающийся льняной фильтр
- Свободный доступ к основным частям барабана со стороны передней и задней панелей для упрощения обслуживания
- Микропроцессорное управление Selecta
- Реверс барабана
- Аварийный останов
- Выключатель питания
- Сброс газа на передней панели (газовая версия)

Основные опции

- Передняя панель из нержавеющей стали
- Барабан из нержавеющей стали
- Двигатель с частотным управлением
- Впуск свежего воздуха
- Индикатор завершения цикла сушки
- Контроль остаточной влажности белья (RMC)
- Раздвижная дверь
- Наклон барабана вперед (для облегчения процесса выгрузки белья)
- Информационно-управляющая система CMIS



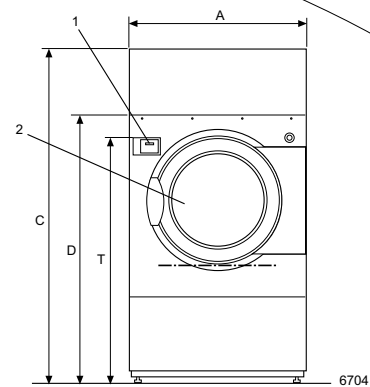
Οι εμφανιζόμενες εικόνες αποτελούν για απεικόνιση του προϊόντος μόνο και ενδέχεται να υπάρχουν διαφορές.

Основные характеристики		T4900				T41200			
Номинальная загрузка, коэффициент заполнения 1:18	кг/фунт	50/110				66.7/147			
	коэффициент заполнения 1:25	36/80				48/105			
Объем барабана	л	900				1200			
Диаметр барабана	мм	1240				1240			
Варианты нагрева	газ	218 430 (64)				279 865 (82)			
	пар при 700 кПа	82				82			
	электричество	48/60				60/72			
Потребление ресурсов на 1 цикл сушки*:		Газ	Пар	Эл. 48 кВт	Эл. 60 кВт	Газ	Пар	Эл. 60 кВт**	Эл. 72 кВт**
Общее время сушки при 45/60 кг	мин	26	31	35	28	27	34	35	26
Потребление электроэнергии при 45/60 кг	кВт·ч	26.2	43.5	27.4	28	35.6	49	34.8	30.8
Испарение	г/мин	865	735	651	803	1070	876	854	923
Энергия кВт·ч/литр испаряемой воды	кВт·ч/л	1.16	1.91	1.2	1.2	1.23	1.64	1.17	1.28

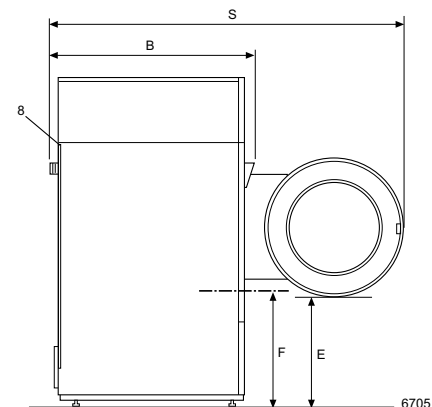
* При номинальной загрузке 100% хлопчатобумажных изделий с начальной влажностью 50% и конечной влажностью 0%.
** Испытательная загрузка 48 кг/100 фунтов

Электрические подключения*		T4900	T41200
Нагрев Напряжение			
Эл.	230-240 В 3-фазного переменного тока (ЗАС) 50/60 Гц кВт(А)	51 (160)	—
	400-415 В 3-фазного переменного тока (ЗАС) 50 Гц кВт(А)	51 (80)	63 (100)
	400-480 В 3-фазного переменного тока (ЗАС) 60 Гц кВт(А)	51 (80)	63 (100)
	400-415 В 3-фазного переменного тока (ЗАС) 50 Гц кВт(А)	63 (100)	75 (125)
	400-480 В 3-фазного переменного тока (ЗАС) 60 Гц кВт(А)	63 (100)	75 (125)
Газ	200-240 В 3-фазного переменного тока (ЗАС) 50/60 Гц кВт(А)	3.3 (20)	3.3 (20)
или	400-415 В 3-фазного переменного тока (ЗАС) 50 Гц кВт(А)	3.3 (16)	3.3 (16)
пар	400-480 В 3-фазного переменного тока (ЗАС) 60 Гц кВт(А)	3.3 (16)	3.3 (16)
Подсоединение пара, газа и воздуха			
Пар	ISO 228/1-G1	1"	1"
Давление пара	кПа	100-1000	100-1000
Расход пара	кг/ч	143	143
Конденсат	ISO 228/1-G1	1"	1"
Газ	ISO 7/1-Rp	1"	1"
Давление газа	Природный газ	Па	2000
		мбар	20
	Пропан	Па	2800-5000
		мбар	28-50
Диаметр воздухоотвода		мм	Ø 315
Отвод воздуха,	пар	м ³ /ч	2300
	газ	м ³ /ч	2300
	электричество	м ³ /ч	2300
Падение давления	Макс., Па	100	100
Уровни шума			
Уровень звукового давления в воздухе			
	дБ(А)	<70	<70
Теплопотери			
% от установленной мощности, макс.		15	15
Транспортировочные данные			
Блок нагрева, газ/пар/электричество	нетто, кг	39/50/42	46/50/42
	общий нетто, кг	440	470
Блок нагрева, газ/пар/электричество в упаковке, кг		69/80/72	76/80/72
	общий вес в упаковке, кг	483	535
Транспортировочный объем, блок нагрева	м ³	0.48	0.48
	общий, м ³	3.65	4.16
Размеры в мм			
A	Ширина	1290	1290
B	Глубина	1295	1485
C	Высота	2465	2465
D	(со снятой верхней частью)	1965	1965
E		780	780
F		850	850
G		245	245
H		230	230
I		1590	1590
K		120	120
L		180	180
M		2055	2055
N		410	410
O		2025	2025
P		2360	2360
R		570	570
S		2400	2590
T		1810	1810
1	Панель управления	5	Подвод пара
2	Дверь загрузки Ø 940 мм	6	Отвод конденсата
3	Электрическое подключение	7	Присоединение вытяжки
4	Подвод газа	8	Транспортировочная высота

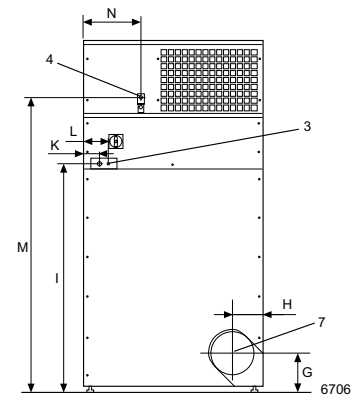
* Возможно подключение к другим напряжениям, см. руководство по установке.



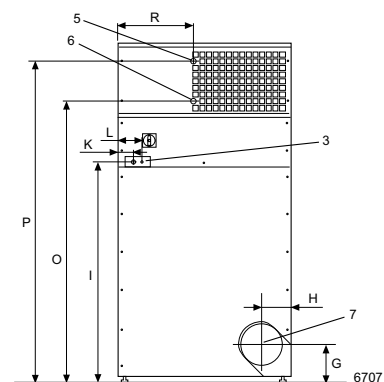
Вид спереди



Вид слева



Вид сзади, газ



Вид сзади, пар