

Стиральная машина с устройством отжима W455H

Особенности и преимущества

- **Возможности микропроцессорного управления Compass Control®:**
 - Большой дисплей и одна ручка для навигации по меню и выбора программ
 - Выбор языка
 - Две кнопки быстрого запуска для часто используемых программ стирки
 - Пакеты программ стирки, оптимизированные по *Экономичности, Производительности или Времени*
- АСВ (автоматическая система взвешивания) с Compass Control – определяет количество загруженного белья и соответствующим образом изменяет потребление воды. Это дает экономию воды и электроэнергии при неполной загрузке машины
- Чрезвычайно низкое потребление воды и электроэнергии – см. таблицу ниже
- Дозатор с четырьмя отсеками для ручного дозирования порошка и жидких моющих средств
- Сильный отжим обеспечивает эффективное удаление влаги
- Дверь с прокладкой и усиленными петлями для интенсивной эксплуатации
- Нержавеющая и/или оцинкованная сталь во всех жизненно важных узлах, что обеспечивает высокую степень защиты от коррозии
- Система SuperBalance™ гарантирует отсутствие вибрации при отжиме

Основные опции

- Автоматическая подача жидкого моющего средства (дополнительная карта ввода-вывода)
- Передняя панель из нержавеющей стали
- Подключение к платежной системе или счетчику монет
- Сливной насос
- Специальная база для вертикального монтажа сушильного барабана T4130 сверху стиральной машины W455H



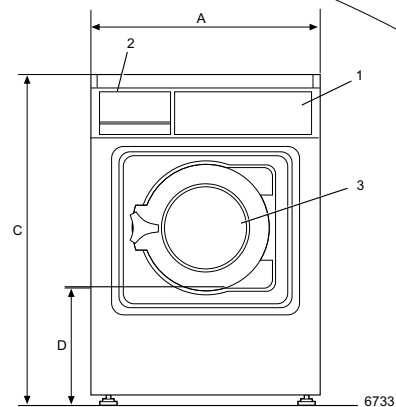
Οι εμφανιζόμενες εικόνες αποτελούν μια απεικόνιση του προϊόντος μόνο και ενδέχεται να υπάρχουν διαφορές.

Основные характеристики		W455H
Максимальная загрузка белья	кг/фунт	6/13
Барабан, объем	(литр)	53
диаметр	ø мм	452
Отжим	об/мин	1300
G-фактор		425
Варианты нагрева, 230/400 В	электричество кВт	4.7
	без нагрева	x
Потребление ресурсов при программе "normal 60°C" * (3G01)		
Полное время цикла	мин.	46
Потребление воды (хол.+гор.)	(литр)	52+9
Потребление электроэнергии (двигатель/нагрев)	кВтч	0.2/0.35
* Температура хол. воды 15°C, гор. воды 65°C.		

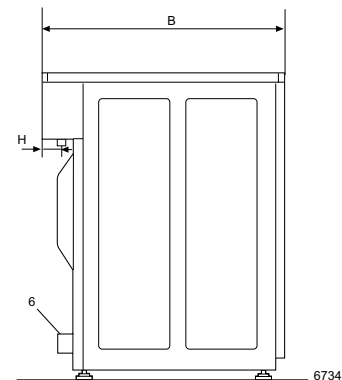
Электрические подключения*		W455H	
Нагрев	Напряжение		
Эл.	230 В 1 перем. ток 50 Гц кВт (А)	4.8(25)	
	230 В 3 перем. ток 50 Гц кВт (А)	4.8(20)	
	208-240 В 3 перем. ток 60 Гц кВт (А)	4.8(20)	
	400-415 В 3N перем. ток 50 Гц кВт (А)	4.7(10)	
Без нагрева	208-240 В 1 перем. ток 60 Гц кВт (А)	0.9(10)	
	230 В 1 перем. ток 50 Гц кВт (А)	0.9(10)	
Водопровод			
Присоединение воды	DN	20	
Давление воды	кПа	200-500	
Потребление воды при 300 кПа	л/мин	17	
Слив в канализацию	Ø мм	50	
Пропускная способность слива	л/мин	160	
Количество сигналов для жидких моющих средств		4	
Требования к полу			
Частота динамического воздействия	Гц	20	
Макс. нагрузка на пол при отжиге	кН	1.02±0.3	
Уровни шума			
Уровень звуковой мощности (IEC 60704-2-4)	дБ (А)	72	
Теплопотери			
% от установленной мощности, макс.		5	
Транспортировочные данные			
	нетто, кг	99	
	брутто, кг	109	
	в упаковке, кг	147	
Транспортировочный объем	в упаковке, м ³	0.47	
Дополнительные принадлежности			
Накопитель пуха и ворса из нерж. стали		х	
Комплект вертикального монтажа с сушильным барабаном		х	
База под стиральную машину из н/ж стали		х	
Размеры в мм			
A	Ширина	595	
B	Глубина	680	
C	Высота	850	
D		305	
E		660	
F		80	
G		195	
H		60	
I		90	
K		80	
L		650 ± 50	
1	Панель управления	5	Горячая вода
2	Дозатор	6	Сливной клапан
3	Дверь загрузки ø255 мм	7	Сливной шланг
4	Холодная вода	8	Электрическое подключение

Передняя и боковые панели светло-серого цвета с "голубой волной" на передней панели (RAL 260 70 05, 250 60 30)

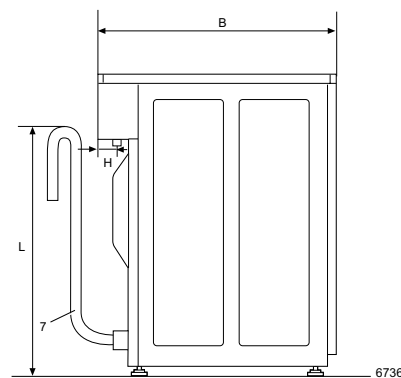
* Возможно подключение к другим напряжениям, см. руководство по установке



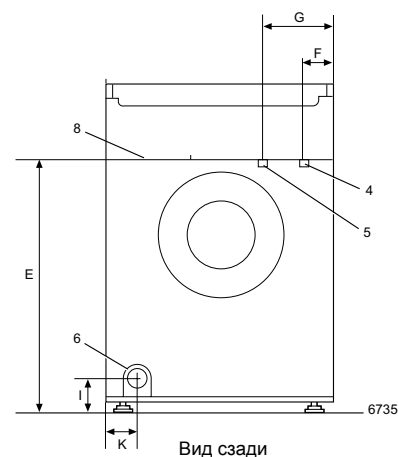
Вид спереди



Вид сбоку



Вид сбоку, насос



Вид сзади