



Стиральная машина с устройством отжима W5240H

Особенности и преимущества

- **Compass Pro®** Возможности микропроцессорной системы:
 - Большой дисплей и единая ручка управления позволяют легко выбирать программы
 - Выбор языка
 - Кнопка быстрого выбора и кнопка функций для часто используемых программ стирки и функций
 - Пакеты программ стирки, оптимизированные по *Экономичности, Производительности и Времени*. (Доступно в общих программах)
- **AS — Автоматическая экономия:**
 - Машина взвешивает белье и устанавливает количество воды и энергии в соответствии с весом загруженного белья. Это позволяет значительно экономить воду и энергию при неполной загрузке машины. (Доступно в общих программах)
- Чрезвычайно низкое потребление воды и электроэнергии — см. таблицу ниже
- Контейнер моющего средства с четырьмя отсеками для ручного дозирования порошка и жидких моющих средств
- Сильный отжим обеспечивает эффективную сушку
- Дверца с прокладкой и усиленными петлями для интенсивной эксплуатации
- Нержавеющая и оцинкованная сталь во всех жизненно важных узлах, что обеспечивает высокую степень защиты от коррозии
- **Power Balance:**
 - Увеличивает до максимума силу отжима, что обеспечивает высокую степень удаления воды и большую экономию при сушке
 - Уменьшает до минимума нагрузку на машину, что обеспечивает безотказную работу и увеличивает срок службы машины
 - Уменьшает вибрацию, что делает возможным установку машины в любом месте



Οι εμφανιζόμενες εικόνες αποτελούν μια απεικόνιση του προϊόντος μόνο και ενδέχεται να υπάρχουν διαφορές.

Основные опции

- Автоматическая подача жидкого моющего средства (дополнительная плата ввода-вывода)
- Передняя панель из нержавеющей стали
- Подключение к системе бронирования/приема платежей или счетчику монет

Основные характеристики		W5240H				
Максимальная загрузка белья	коэффициент заполнения 1:9	кг/фунт	27/60			
Барaban,	объем	(литр)	240			
	диаметр	ø мм	795			
	Отжим	грм	1005			
G-фактор			450			
Стандартные варианты нагрева	электричество	кВт	19.1 / 19.8 / 23.0			
		пар	x			
		без нагрева	x			
Потребление ресурсов при программе "normal 60°C"			Эл.	Пар***		
Экономия*			Полная загрузка, 27 кг	Половинная загрузка**, 13.5 кг	Полная загрузка, 27 кг	Половинная загрузка**, 13.5 кг
Полное время цикла	мин.	48	44	48	44	
Потребление воды (хол.+гор.)	(литр)	167+42	81+22	209+0	103+0	
Потребление электроэнергии (двигатель/нагрев/горячая вода)	кВтч	0.6/1.2/2.65	0.6/0.65/1.4	0.6/-	0.6/-	
Потребление пара	kg	-	-	5.78	3.08	
Остаточная влажность	%	48	49	48	49	

* Температура холодной воды - 15 °C, горячей воды - 65 °C.

** Программы с AS.

*** В зависимости от давления пара.

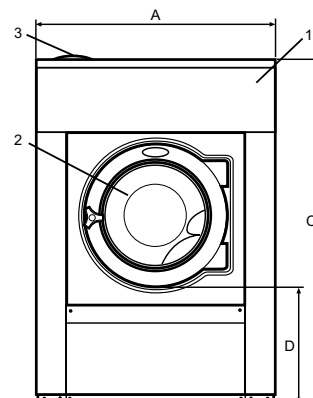


Электрические подключения*					
Альтернативный нагрев	Основное напряжение		Питание нагревания кВт	Всего питание кВт	Рекомендуемый предохранитель А
	Гц				
С электронным нагревом	220-240V 3 ~	50/60	23.0	23.3	63
	380-415V 3 ~	50/60	23.0	23.4	35
	440V 3 ~	60	23.0	23.3	35
	480V 3 ~	60	23.0	23.3	35
	220-230V 3 ~	50/60	19.1	19.4	50
	240V 3 ~	50/60	19.8	20.1	50
	380-400V 3 ~	50/60	19.1	19.7	35
	415V 3 ~	50/60	19.8	20.2	35
	Пар или без нагрева	220-240V 1/3 ~	50/60	-	2.5
380-480V 1/3 ~		50/60	-	2.5	10

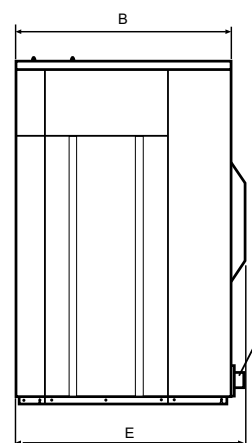
Подключение воды и пара		W5240H
Присоединение воды	DN	20
Давление воды	кПа	150-400
Потребление воды при 300 кПа	л/мин	60
Слив в канализацию	Ø мм	75
Пропускная способность слива	л/мин	170
Паровой клапан	DN	15
Давление пара	кПа	300-600
Количество сигналов для жидких моющих средств		5
Требования к полу		
Частота динамического воздействия	Гц	16.8
Нагрузка на пол при макс. отжиге	кН	5.2 ± 1.0
Уровни шума		
Уровень звуковой мощности (IEC 60704-2-4)		
Стирка	дБ (А)	65
Отжим	дБ (А)	85
Теплопотери		
% от установленной мощности, макс.		5
Транспортировочные данные		
Масса	нетто, кг	400
	брутто, кг	448
Транспортировочный объем	м³	1.79
Дополнительные принадлежности		
База под стиральную машину из н/ж стали		x
Комплекты шлангов для воды или для пара		x
Накопитель пуха и ворса		x
Размеры в мм		
A	Ширина	1020
B	Глубина	915
C	Высота	1445
D		500
E		955
F		1155
G		100
H		1360
I		215
J		300
K		1320
L		-
M		510
N		100
O		360
P		1240
1	Панель управления	6 -
2	Загрузочное отверстие Ø 395 mm	7 Канализация
3	Отсек для моющего средства	8 Подключение жидких моющих средств
4	Холодная вода	9 Подключение электричества
5	Горячая вода	10 Пар

Передняя и боковые панели окрашены в светло-серый и синий цвета (RAL 260 70 05, 250 60 30)

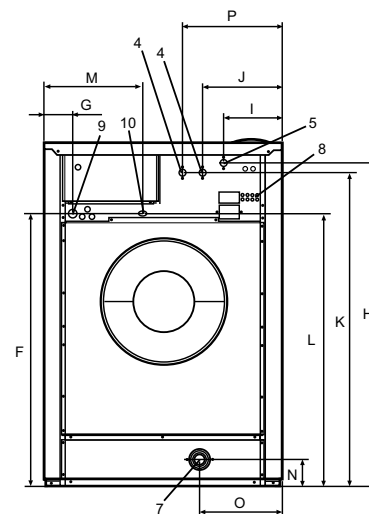
* Возможно подключение к другим напряжениям, см. руководство по установке



Вид спереди



Вид сбоку



Вид сзади